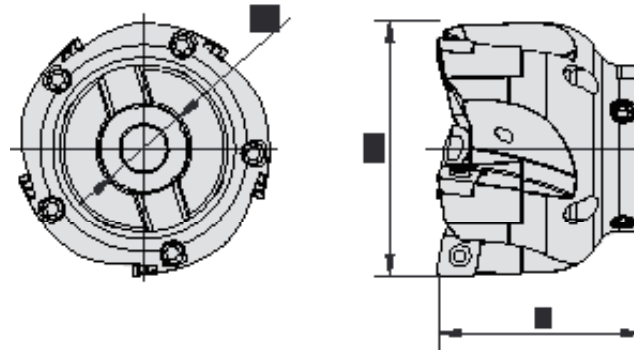


TiroMill

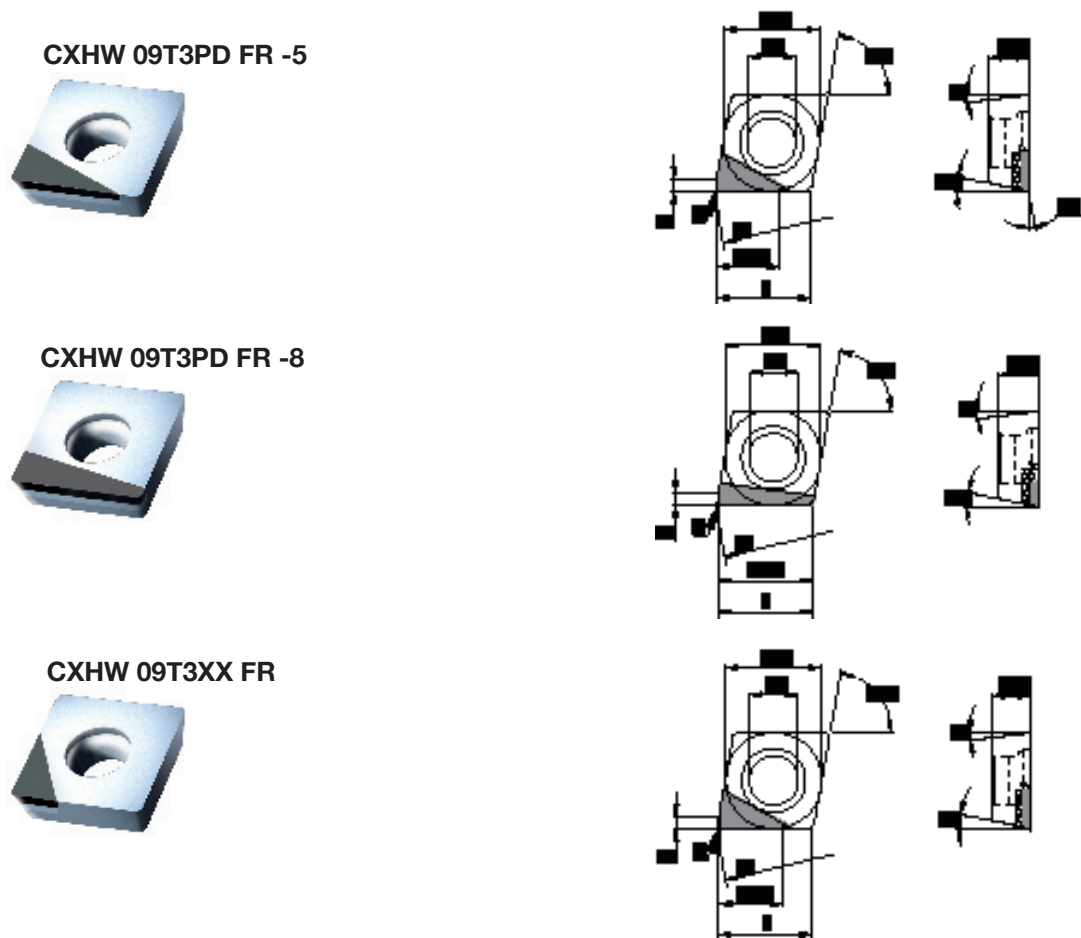


Bestell-Bezeichnung / Order Designation	Abmessungen / Dimensions mm					Gewicht in kg Weight in kg	n max. U/min. RPM	Preis pro Stk. / Netprice per piece	
	Dc	d1	H	Z	ap max.			Kassetten auf Anschlag montiert <i>Fix mounted</i>	Kassetten montiert u. voreingestellt <i>adjusted</i>
								Planlauf / axial runout	
								0,08 mm	0,005 mm
TMS.063.Z05-CX09T3.90R	63	22	50	5	8	0,6	26.000	●	●
TMS.080.Z06-CX09T3.90R	80	27	50	6	8	1,1	20.000	●	●
TMS.100.Z07-CX09T3.90R	100	32	63	7	8	1,9	17.500	●	●
TMS.125.Z08-CX09T3.90R	125	40	63	8	8	2,8	14.000	●	●
TMS.160.Z10-CX09T3.90R	160	40	63	10	8	4,5	11.000	●	●
TMA.100.Z07-CX09T3.90R	100	32	63	7	8	1,1	17.500	●	●
TMA.125.Z08-CX09T3.90R	125	40	63	8	8	1,6	14.000	●	●
TMA.160.Z10-CX09T3.90R	160	40	63	10	8	2,4	11.000	●	●
TMA.200.Z12-CX09T3.90R	200	60	63	12	8	3,5	9.000	●	●
TMA.250.Z16-CX09T3.90R	250	60	63	16	8	5,0	7.000	●	●

Zubehör / Accessories	alternativ:			alternativ:			
	Torx Schraubendreher Torx Screwdriver	Torx Drehmoment Schraubendreher Dynamometric screwdriver	Torx T 15 Wechselklinge zu Drehmoment Schraubendreher Torx T15 Reversing blade for Dynamometric screwdriver	Innen Sechskant T-Schlüssel Hexagon socket screw key T-Style	Innen Sechskant Schlüssel Hexagon socket screw key	Innen Sechskant Drehmoment Schraubendreher Dynamometric screwdriver	Sechskant Wechselklinge zu Drehmoment Schraubendreher SW3 Reversing blade for Dynamometric screwdriver
Bezeichnung / Designation	TS 5115	TW 26052	TW 26068	TS 5108	KP 1111	TW 26131	TW 26062
SW / Size	T 15		T 15	SW 3	SW 3		SW 3
Preis /Stk. /Netprice per piece	●	●	●	●	●	●	●

Ersatzteile / Spare Parts	Kassette	Torx Spannschraube für Wendeplatte	Spannschraube für Kassette	Einstellschraube für Kassette	Wuchtschraube
	Cartridge	Torx Screw for insert	clamping screw for cartridge	adjusting screw for cartridge	balancing screw
Bezeichnung / Designation	CX09T3.90R	SS1111	SD0165	SP8260	SP8160
Abmessung / Dimension		M 3,5 x 11	M 6	M 6 x 0,75 x 10	M 6 x 5
SW / Size		T 15	SW 3	SW 3	SW 3
Drehmoment / Torque		3 Nm	8 Nm		
Preis/Stk. / Netprice per piece	●	●	●	●	●

Milling inserts for TiroMill cartridge cutter



Bezeichnung Designation	ohne / without TiroWave®				mit / with TiroWave® TWM				Abmessungen / Dimensions mm					
	PizPuin	Sonnblick	Fernau	Habicht 08	PizPuin	Sonnblick	Fernau	Habicht 08	I	B	R	E	Span- winkel chip angle	SKL
CXHW 09T3PD FR -5	●	●							9,67	1,8	12,5	R04	0°	5,0
CXHW 09T3PD FR -8	●	●							9,67	1,2	25,0	0,1x45°	0°	9,5
CXHW 09T3XX FR	●	●							9,67	4,0	100,0	0,4x45°	0°	3,0
CXHT 09T3XX FR	●	●							9,67	4,0	100,0	0,4x45°	+10°	3,0
CXHT 09T3PD FR -5	●	●							9,67	1,8	12,5	R04	+10°	5,0
CXHT 09T3PD FR -8	●	●							9,67	1,2	25,0	0,1x45°	+10°	9,5
CXHT 09T3PD FR -5 TWM					●		●		9,67	1,8	12,5	R04	TWM	5,0
CXHT 09T3PD FR -8 TWM					●		●		9,67	1,2	25,0	0,1x45°	TWM	8,0